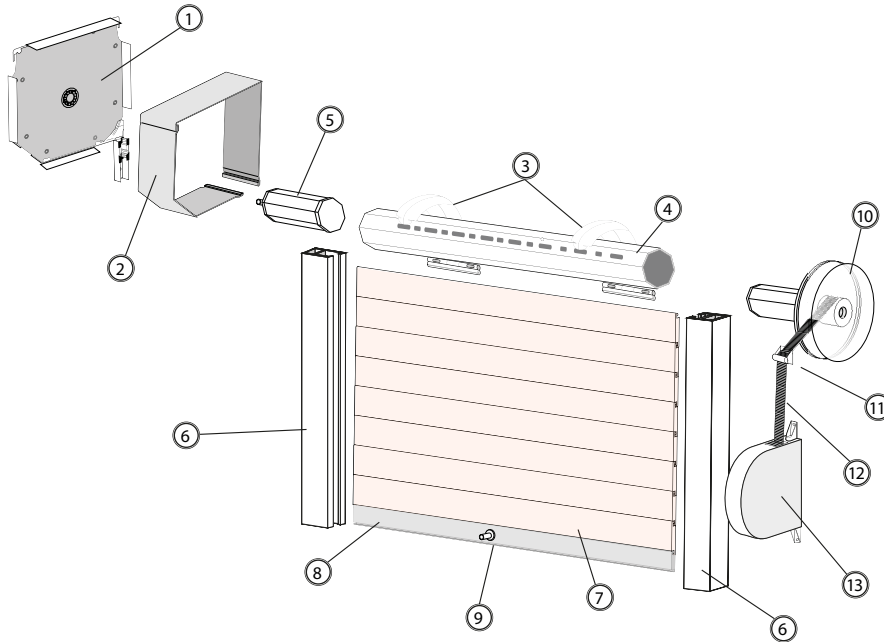
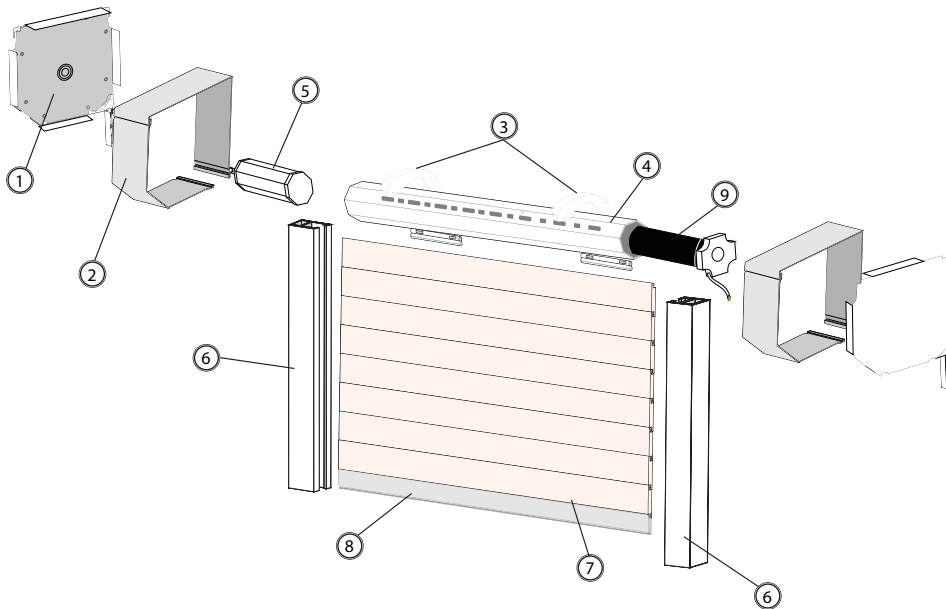


Persiana Manual

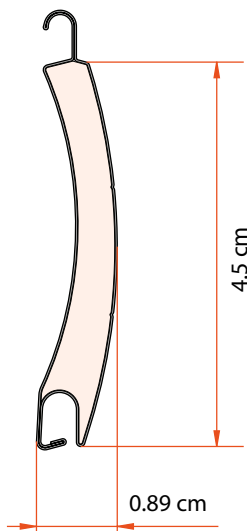


1. Testero
2. Cajón
3. Tirantes
4. Eje
5. Contera
6. Guía
7. Lamas
8. Remate
9. Topes
10. Discos
11. Pasacintas
12. Cintas
13. Recogedor

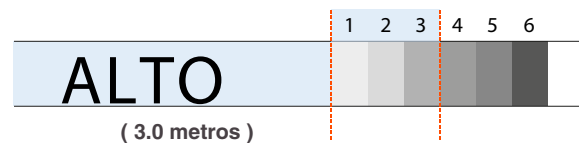
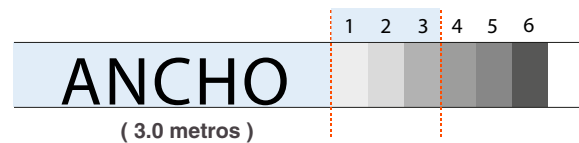
Persiana Motorizada



1. Testero
2. Cajón
3. Tirantes
4. Eje
5. Contera
6. Guía
7. Lamas
8. Remate
9. Motor



DIMENSIONES MÁXIMAS



RESISTENCIA A LAS CARGAS DEL VIENTO



CLASE 4