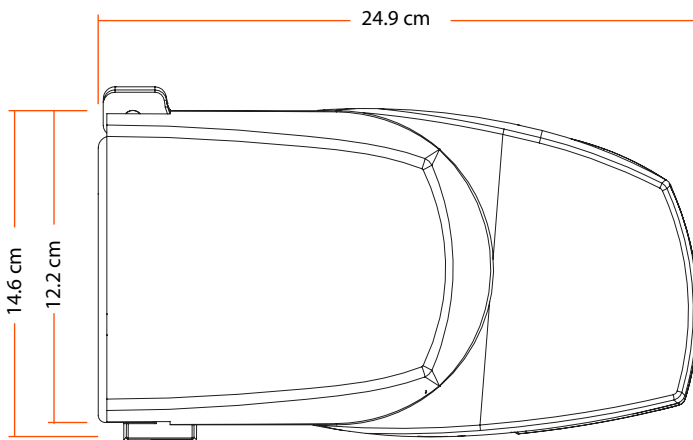
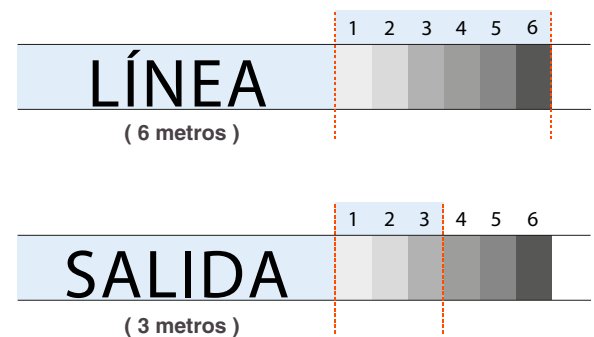


1. Motor (opcional)
2. Eje ojiva
3. Cápsula
4. Perfiles cofre
5. Tapas cofre
6. Kit cofre
7. Brazos
8. Soporte
9. Soporte central

DIMENSIONES DEL COFRE MILOS



DIMENSIONES MÁXIMAS



RESISTENCIA A LAS CARGAS DEL VIENTO



39-50 km/h

**CLASE 3**