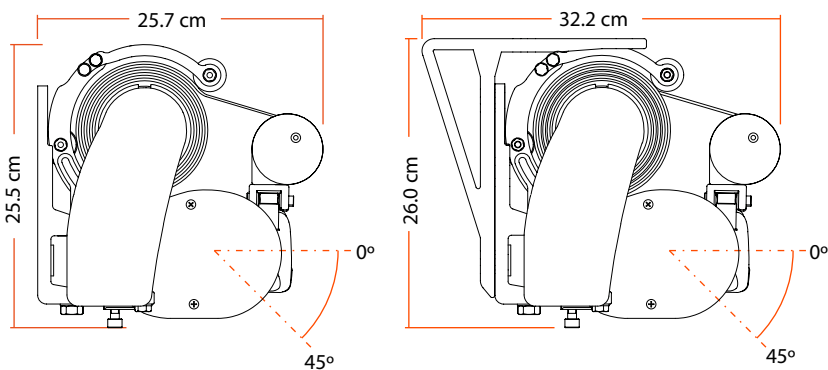
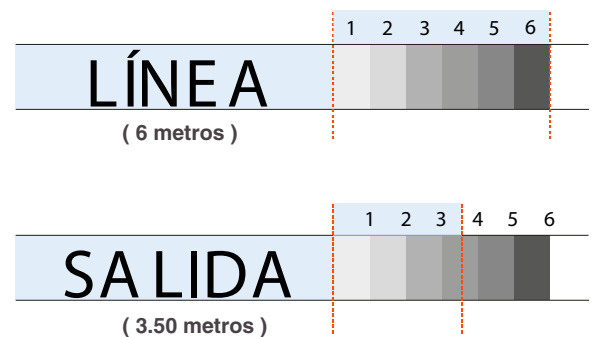


**DIMENSIONES DEL MONOBLOCK SAMOS**



**DIMENSIONES MÁXIMAS**



**RESISTENCIA A LAS CARGAS DEL VIENTO**



**CLAS E 1**